

## Serie 4, Fuldt integrerbar opvaskemaskine, 60 cm SMV4ECX21E



## Optimeret tørreevne i smarte opvaskemaskiner med betjening via Home Connect.

- **EfficientDry:** forbedret tørreevne ved automatisk døråbning.
- **Flexkurve:** fleksibel og praktisk løsning til let isætning.
- **Silence Plus:** meget stille opvask, kun 42 dB.
- **InfoLight:** et rødt lyspunkt på gulvet indikerer at maskinen er i gang.
- **Overkurven er højdejusterbar i tre trin op til 5 cm., også når kurven er fyldt.**

Energiklasse:	B
Energiforbrug for 100 opvask på Eco-programmet:	65 kWh
Maksimalt antal kuverter:	14
Vandforbrug for eco-programmet i liter pr. cyklus:	9.0 l
Programmets varighed:	3:35 h
Luftbåren, akustisk støjemission:	42 dB(A) re 1pW
Luftbåren akustisk støjemissionsklasse:	B
Installation:	Indbygning
Højde på aftagelig topplade:	0 mm
Produktmål:	815 x 598 x 550 mm
Nichemål ved indbygning (H x B x D):	815-875 x 600 x 550 mm
Dybde med åben dør 90 grader:	1150 mm
Regulerbare ben:	Ja - alt forfra
Maksimal regulering af stilleben:	60 mm
Justerbar sokkel:	Både vandret og lodret
Nettovægt:	35.9 kg
Bruttovægt:	38.0 kg
Effekt:	2400 W
Strømstyrke:	10 A
Elementspænding:	220-240 V
Frekvens:	50; 60 Hz
Reparationsindeks:	0.0
Længde på elledning:	175.0 cm
Stiktype:	Schukostik med jord
Tilgangsslange, længe:	165 cm
Længde afløbsslange:	190 cm
EAN-kode:	4242005420681
Type af installation:	Fuldt integrerbar

SGZ0BI01	Samlelister til opvaskemaskiner, 81,5 cm
SGZ0IC00 :	
SGZ1010	AquaStop-forlænger 2m, t/opvaskemaskine
SGZ8BI00	Forings- og fastgøringsæt
SMZ1051EU :	
SMZ2056	Front t/fuldtintegrerbare opvask.
SMZ5003	Tilbehør opvaskemaskine
SMZ5035 :	
SMZ5100	Vario Bestikkurv til opvaskemaskiner
SMZ5300	GlasSecure holder til 4 vinglas



## Serie 4, Fuldt integrerbar opvaskemaskine, 60 cm SMV4ECX21E

### Optimeret tørreevne i smarte opvaskemaskiner med betjening via Home Connect.

- AquaStop
- Produktmål (HxBxD): 81.5 x 59.8 x 55 cm
- Inkl. dampbeskyttelse
- Inkl. tragt til påfyldning af salt.

<sup>1</sup> Energieffektivitet på en skala fra A til G.

<sup>2</sup> Energiforbrug i kWh per 100 cyklus (i program Øko 50 °C)

<sup>3</sup> Vandforbrug i liter per cyklus (i program Øko 50 °C)

<sup>4</sup> Varighed af program Øko 50 °C

#### Forbrug og ydelse

- Energieffektivitetsklasse<sup>1</sup>: B
- Energi<sup>2</sup> / Vand<sup>3</sup>: 65 kWh / 9 liter
- Kapacitet: 14 standardkuverter
- Programvarighed<sup>4</sup>: 3:35 (t:min)
- Lydniveau: 42 dB(A) re 1 pW
- Støjeffektivitetsklasse: B
- Lydniveau (Quick L): 41 dB(A) re 1 pW

#### Programmer og specialfunktioner

- 6 programmer: Eco 50 °C, Auto 45-65 °C, Intensiv 70 °C, Lyn 65 °C, Silence 50 °C, Fortrukne
- Forskyl: kan konfigureres i "Favorit"-tasten.
- 4 tillægsfunktioner: Home Connect, EfficientDry, HalfLoad, VarioSpeed Plus
- Machine Care
- Tillægsfunktioner via Home Connect appen: HygienePlus, Silence on demand

#### Teknik

- Indbygget Home Connect til trådløs betjening via Home Connect appen på din smartphone eller tablet
- EfficientDry og varmeudveksler
- Sensorer: AquaSensor
- DoseringsAssistent
- EcoSilence Drive: Energibesparende og stillegående motorteknologi
- Auto All-in 1: automatisk tilpasning til type af opvaskemiddel
- Selvrensende filtersystem, 3-lags med bølget mikrofilter
- Inderkar: Rustfrit stål

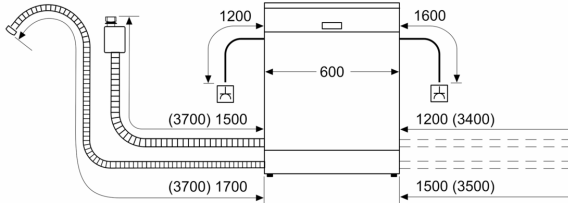
#### Design og komfort

- Flex-kurve
- VarioBestikkurv
- InfoLight (rødt)
- Højdejusterbar overkurv med 3-trins RackMatic®
- Letglidende lavfriktionshjul på underkurv
- Rack Stopper: små stop forhindrer afsporing af underkurven.
- 2 sammenklappelige tallerkenrækker i overkurv
- 2 sammenklappelige tallerkenrækker i underkurv
- 2 kophylde i øverste kurv
- 2 kophylde i underkurv
- Kontrolpanel øverst på døren
- Display med klartekst (engelsk)
- Elektronisk resttidsindikering i minutter
- Akustisk signal for programslut
- Tidsforvalg: 1-24 timer
- Glasbeskyttelsesteknik

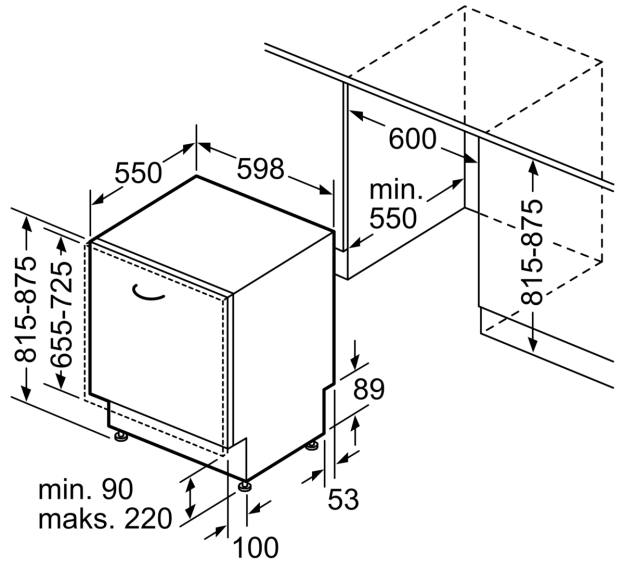
#### Installation

**Serie 4, Fuldt integrerbar  
opvaskemaskine, 60 cm  
SMV4ECX21E**

Mål i mm



⌘ Stikdåse  
( ) Værdier med forlængersæt



Mål i mm